



VÄLKKY-KAPSELIN ASENNUSOHJE
INNOTRAFIK
askeleen edellä

VÄLKKY-KAPSELIN ASENNUSOHJE

Tarkastettava ennen asennusta:

- Varmista, että tolpan halkaisija on 60 mm
- Huolehdi, että tolppa on suorassa ja ehjä
- Muista asentaa Välkyn LED-valo autoilijoiden suuntaan
- Asenne Välkkykapselin sininen väri ylöspäin ja valkoinen alaspäin

Välkky-tuotepaketti sisältää

- Kaksi (2) aktiivista Välkky-kapselia
- Kuusi (6) passiivista kapselia (12 samanlaista puolikasta)
- 24 erikoisruuvia (+1 vararuuvi peitetulppapussissa)
- 24 peitetulppaa (varatulppia)
- Yksi (1) erikoiskärki akkuporakoneeseen

Asennusta varten tarvitset akkuporakoneen erikoiskärjelle.

Suositteltu poran vääntömomentti 40-50 Nm.

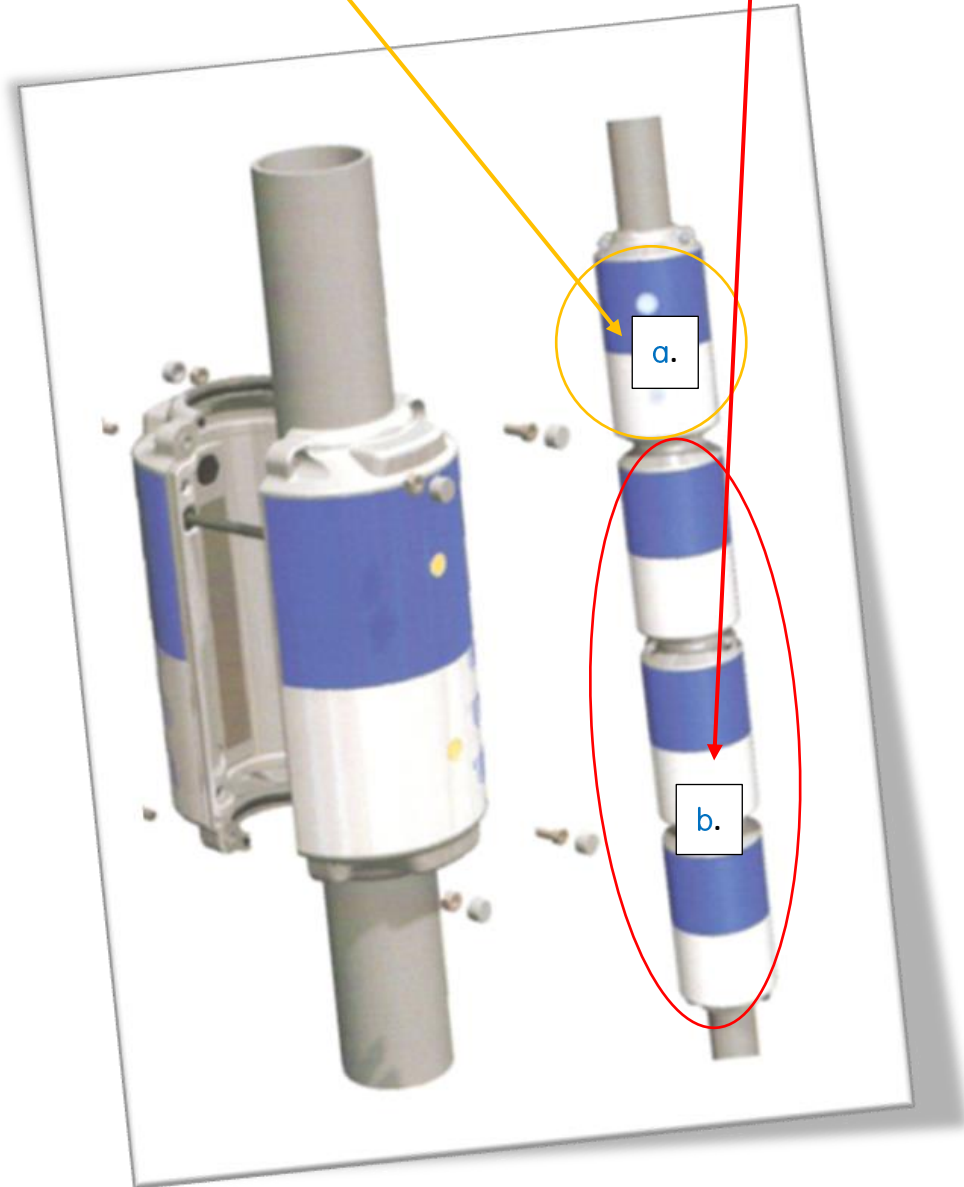
Huom! Katso asennusvideo osoitteessa:
www.innotrafik.com/valkky/esitteet-ja-videot

1. Asenna aktiivi Välkky -tehostemerkkikapseli suojatien liikennemerkkitolppaan 1.5m korkeudelle.

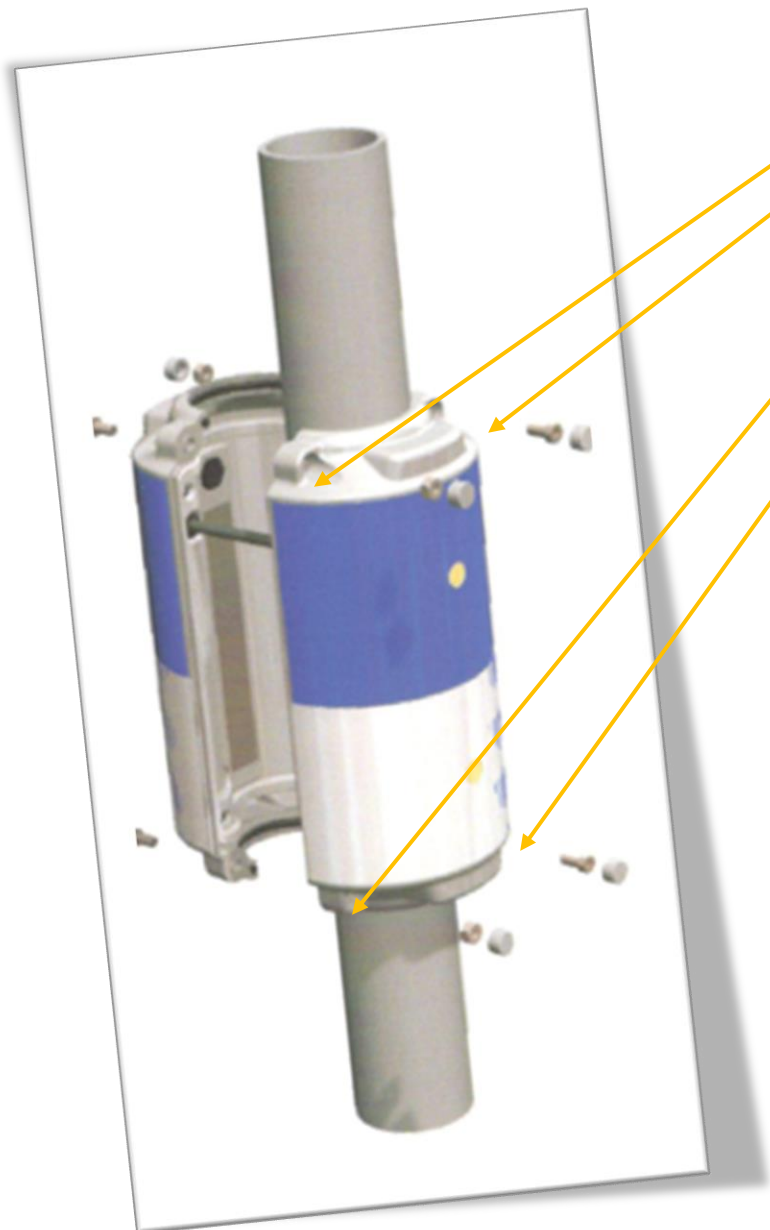


2. Kapselien järjestys ylhäältä alaspäin:

- a. Välkky -tehostemerkkikapseli, jossa on LED-valot ja tunnistinsensori
- b. Välkky -passiivikapseleita kolme (3) kpl



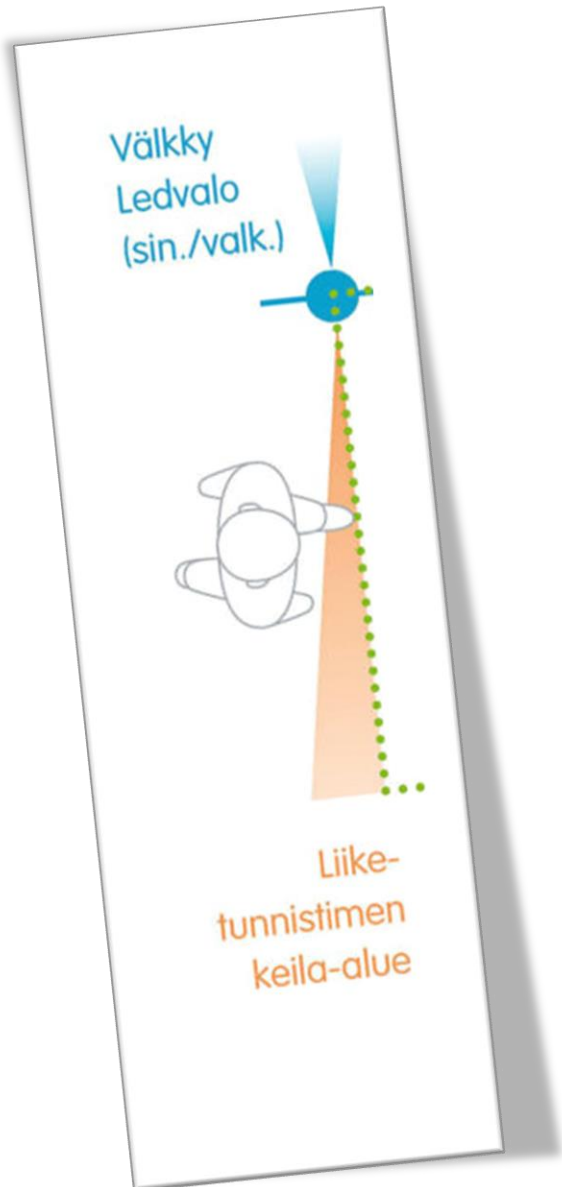
3. Aseta kapselipuoliskot tiiviisti yhteen ja esikiristä kiinnitysruuvit (4 kpl).



4. Suuntaa käsin ylin LED-kapseli tien suuntaisesti, auton tulosuuntaan päin.



5. Testaa tunnistusalue kävelemällä suojatien yli, niin että Välkky tunnistaa jalankulkijan noin puoli metriä ennen suojatien liikennemerkkiä.



6. Kiristä ruuvit ja asenna peitetulpat ruuvikoloihin



7. Suorita vaiheet 1-7 toisella puolella suojatietä.

Onneksi olkoon, olet tehnyt hienon Väkky -havainnekapseli-asennuksen!
Lisätietoja InnoTrafik Oy:n asennuspalvelusta p. 040 731 4030